

 soundmaster®



**Soundmaster NR975**

**Kasutusjuhend**

## Keskkonnakaitse

Ärge visake toote elutsükli lõppedes seda üldprügi hulka. Viige see elektroonikajäätmete kogumispunkti.

Materjalide taaskasutus aitab säästa keskkonda.  
Pikse sümbol tähistab ohtlikult kõrget voolutugevust, elektrilöögi oht.



## ETTEVAATUST!

Tähelepanu: Elektrilöögi vältimiseks ärge avage seadme korpust.  
Sisemuses pole tavalist hooldust vajavaid osi. Remondiks pöörduge kvalifitseeritud hooldusesse.

## Ohutus-, keskkonnaalased- ja kasutusjuhised

Kasutatud patareid tuleb ümbertöötlemiseks viia patareide kogumispunkti.

Tagastage vaid täielikult tühjenenud patareid

Kasutage seadet vaid siseruumides.

Hoidke seadet niiskuse eest.

Ärge avage seadme korpust - elektrilöögi oht!

Ühendage seadme toitekaabel vaid korralikult paigaldatud ja maandatud seinapesasse.

Veenduge, et toitejuhe püsib kuiv kogu seadme töötamise ajal. Ärge muljuge või murdke kaablit.

Kahjustunud toitekaabel tuleb vahetada terve vastu kvalifitseeritud teenindusettevõttes.

Äikesetormi ajal ühendage seadme toitekaabel seinapesast lahti.

Lapsed tohivad seadet kasutada vaid vanemate järelevalve all.

Puhastage seadet vaid kuiva lapiga.

Ärge kasutage puhastusvahendeid või kareid materjale.

Ärge jätke seadet otsese päikese kätte või kuuma küttekeha ligidale.

Paigaldage seade piisava vahega ümbritsevatest seintest et vältide selle ülekuumenemist.

Seadme ventilatsiooniasid ei tohi kinni katta.

Paigaldage seade ohutusse ja stabiilsele kohale.

Paigaldage seade võimalikult eemale arvutitest, mikrolaineahjudest jmt raadio vastuvõttu häirivatest seadetest.

Seadme korpuse avamine ja seadme omal käel remontimine ei ole ohutu tegevus ja tühistab seadme garantii.

Vältige seadme patareide sattumist laste kätte.

Kontrollige seadmes olevaid patareid lekkimise suhtes.

Kasutatud patareid tuleb ümbertöötlemiseks viia patareide kogumispunkti.  
Tagastage vaid täielikult tühjenenud patareid



## Ettevalmistused seadme kasutamiseks.

Pakendist välja võtmine.

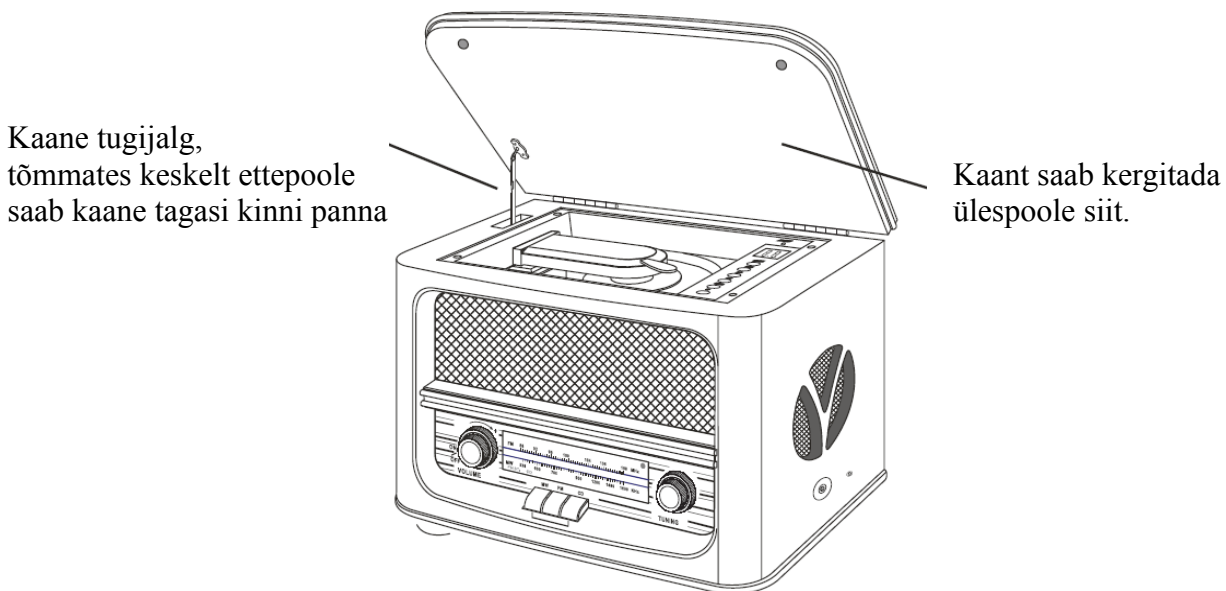
Eemaldage pappümbrisest ja eemaldage kõik pakendi detailid seadme küljest.

Kerige lahti toitekaabel ja FM-raadio antenni kaabel.

Paigaldage seade stabiilsele tasapinnale, mille ligiduses on vooluvõrgu toitepesa, eemale küttekehadest, vältida tolmust ja üliniisket kohta, eemale tugevast magnetväljast (nt. suurte elementidega kõlarid).

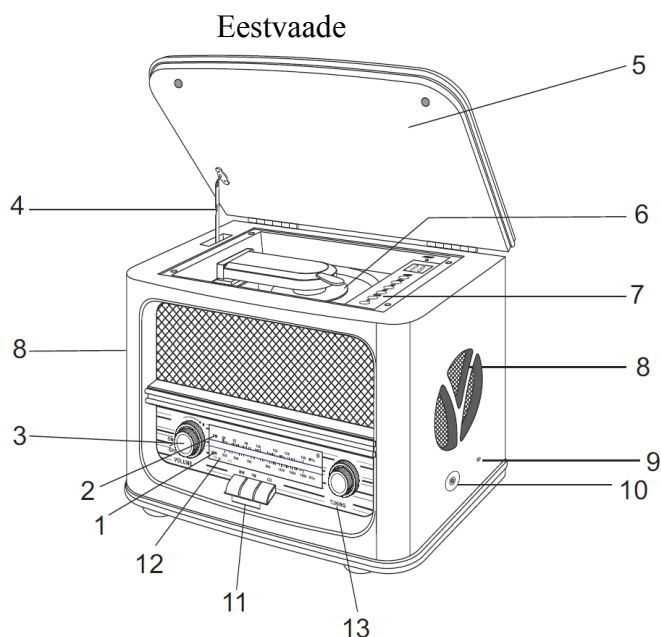
Avage CD-seadme kaan, tõstke CD-plaadi katet ja eemaldage transpordi ajal laserit kaitsev kartong.

Ühendage toitejuhe seinapesasse (230V 50Hz). Ühendamine mittesobivasse toitesüsteemi võib seadet kahjustada ning tühistab garantii.

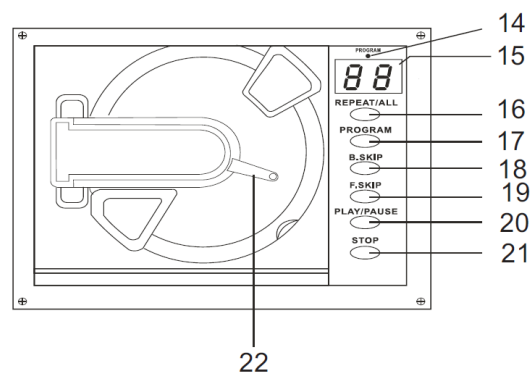


Seadmel on spetsiaalsed kummijalad et vältida libisemist ning need ei määri teie mööblit. Juhul kui kasutate õli baasil mööblikaitsevahendeid või -puhastusvahendeid, võivad need kummijalad pehmemaks teha ja mööblile jäävad kummijäljed. Selle vältimiseks soovitame osta kleebitavad vildist kaitsed.

## Nuppude ja indikaatorite asukohad.



## CD-mängija pealtvaade

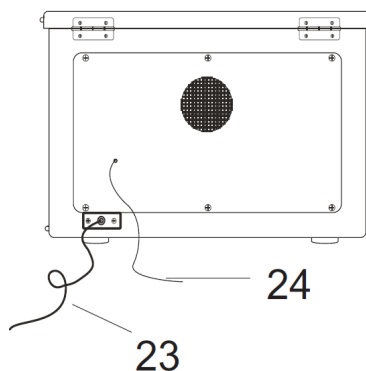


- |                                |                               |
|--------------------------------|-------------------------------|
| 1. MW – laineala reguleerimine | 12. FM Stereo indikaator      |
| 2. FM – sageduse reguleerimine | 13. Täppisreguleerimine       |
| 3. Helitugevus                 | 14. Programmi indikaator      |
| 4. CD-mängija kaane tugi       | 15. CD loo numbri näit        |
| 5. CD-mängija kaan             | 16. Korduse nupp              |
| 6. CD-sahtel                   | 17. Programmi nupp            |
| 7. CD-mängija nupud            | 18. Tagasi vahelejätmise nupp |
| 8. Kõlarid                     | 19. Edasi vahelejätmise nupp  |
| 9. Toite lüliti                | 20. Mängi/Pausi nupp          |
| 10. Kõrvaklappide väljund      | 21. Stopp-nupp                |
| 11. Funktsiooninupp (AM/FM/CD) | 22. CD-plaadi kaane tõstja    |

## Tagakülg

23. Toitejuhe
24. FM-antennikaabel, asendit muutes saab vastuvõttu parandada.

MW-laineala antenn on fikseeritud seadme sees. Et MW vastuvõttu parandada, tuleks seadet keerata kuni saavutatakse tugevaim signaal.



## Raadio kuulamine

Vajutage küljelt toite lülitit (9) ja keerake helitugevuse nupp miinimumi. Sagedusala valgustus lülitub sisse.

Vajutage MW/FM nuppe et valida sobiv laineala.

Keerake täppisreguleerimise nuppu (13) et leida sobiv raadiojaam. Kui leitud FM-raadiojaam on stereoheliga, lülitub sisse FM Stereo indikaator (12).

Keerake helitugevus soovitud tasemeni.

Kui soovite raadio kuulamist lõpetada, hoidke toite nuppu all 3 sekundit ja seade lülitub välja.

## CD-plaatide kuulamine

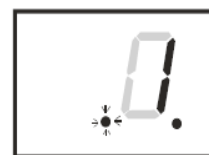
Märkus – CD-mängija suudab küll lugeda ka CD-R, CD-RW plaate, kuid see sõltub juba CD-R/CD-RW plaadi kirjutamisel kasutatud tarkvarast, ning ka toorikute kvaliteedist. Seetõttu ei ole 100% ise kirjutatud plaatide mängimine selles seadmes garanteeritud.

1. Vajutage küljelt toite lülitit (9) ja keerake helitugevuse nupp miinimumi. Sagedusala valgustus lülitub sisse.
2. Vajutage funktsioonilülilt CD nuppu. CD-ängija numbriekraanile ilmub „on“.
3. Sisestage CD-plaat CD-sahtlisse kirjadega osa pealpool ja laske CD-plaadi kaan alla.
4. Plaat hakkab keerlema ja mõne sekundi pärast ilmub mängija ekraanile loo number ning lugu hakatakse automaatselt esitama. Plaadil mängimise ajal võib seadme kaan olla ülestõstetud asendis kuid soovime see alla lasta et parandada helipilti ja väheneb tolmu sattumine CD-mängijasse.
5. Keerake helitugevus soovitud tasemeni. Esitamine jätkub kuni plaadi lugude lõppemiseni. Samuti saate esituse peatada kui vajutate Stopp nuppu.



## Pausi funktsioon

Esitamise ajal vajutage ühe korra nuppu PLAY/PAUSE. Plaat küll pöörleb seadmes edasi ja ekraan vilgub. Vajutades uuesti nupule PLAY/PAUSE mängib lugu edasi samast kohast kus enne pooleli jäi. Ekraan enam ei vilgu.



## Lugude vahele jätmine ja kiire otsing

CD-plaadil esituse ajal vajutage nuppu F.SKIP (edasi vahele jätmine) või B.SKIP (lugu tagasi) et jõuda esitusloendis soovitud looni.

**Esituse kordamine** – korratakse kas ühte lugu või kogu plaati.

Ühe loo kordamine –

vajutage nuppu REPEAT/ALL ühe korra

Korduse indikaator vilgub. Vajutage nuppu B.SKIP või F.SKIP et valida soovitud loo number, seejärel vajutage nuppu PLAY soovitud loo ettemängimiseks.



Terve plaadi esituse kordamine -

vajutage kaks korda nuppu REPEAT/ALL. Korduse indikaator jääb sisse.

vajutage nuppu PLAY plaadi korduvaks ettemängimiseks



Korduse funktsiooni tühistamiseks vajutage nuppu REPEAT kuni korduse indikaatorilülitub välja. Korduse funktsioon lülitub lisaks välja ka kui vajutada nuppu STOP või lülitada funktsiooninuppudest raadio nuppu.

## Esitusjärjekorra programmeerimine

Programmi saab salvestada kuni 20 lugu.  
Salvestada saab ainult siis kui plaat ei mängi.



1. Vajutage nuppu PROGRAM. Programmi indikaator hakkab vilkuma ja ekraanile ilmub 01.
2. Vajutage F.SKIP või B.SKIP nuppe et valida esitusloendi esimene lugu (näiteks lugu nr.8).
3. Kui olete jõudnud soovitud loo numbrini, vajutage uuesti nuppu PROGRAM et lugu salvestuks mälusse.
4. Korrake punkte 2-3, valides esitusloendisse lugude numbreid kuni lugusid on kokku 20. Saate ka sama lugu programmeerida mitu korda.
5. Vajutage PLAY/PAUSE nuppu et programmeeritud esitusloend ette mängida. Programmi indikaator enam ei vilgu ja jääb sisse lülitatuks. Esitusloendi ette kandmine alga programmeeritud esimesest loost ja lõpeb kuni viimane programmi lugu on esitatud.



Tehnilised andmed:

Muusikakeskus Soundmaster Nostalgic NR975, CD, raadio.

CD/CD-R/CD-RW pleier

FM/AM-raadio

Väljundvõimsus 2 x 15W P.M.P.O.

Puidust korpus

Mõõtmed: 31 x 21 x 21,1 cm

Maaletooja: AS Infotark, Peterburi tee 92E, tel.6005100